

PROLEĆNA AKCIJA

Akcija traje od 01.03 do 31.03 ili do isteka zaliha



**Pozivamo da nam prosleđujete sve vaše zahteve na
info@halder.rs**

REZNA PLOČA 125x1

Visoko kvalitetna rezna ploča za sve materijale
INOX, METAL, ALUMINIJUM
Odlična za rezanje inox cevi i limova, kao i čeličnih konstrukcija
Čak 50% brže vreme rezanja
Smanjeno zagrevanje kod rezanja inox šipki (beli rez)
Duplo ojačana mrežicom od staklenih vlakana
Bočno postavljeno zрно omogućuje
brže rezanje i odvođenje toplote



100 kom



GA5030
UGAONA BRUSILICA
Ulazna snaga: 720W
Broj obrtaja: 11.000 u min
Prečnik brusnog diska 125mm



Akcijnska cena: **9.999,-**

9021FTW520FF1 POKRETNIA RADIONICA TRODELNA

1/4" račna 72 zuba
1/4" hex socket 4, 4.5, 5, 5.5, 6, 7, 8, 9, 10, 11, 12, 13, 14 mm
1/4" klizna T ručica
1/4" nastavak zglobni
1/4" produžetak 50 mm, 100 mm
1/4" brza ručica
1/2" račna 1/2" 72 zuba
1/2" ključevi nasadni 8, 10-14, 16, 17, 19, 21, 22 mm
1/2" klizna T ručica
1/2" nastavak zglobni
1/2" produžetak 125, 250 mm
1/4" nosač bitova
1/4" 31 kom bit set
Metar 3 m x 16 mm bimaterijal
Ključ inbus-set 1.5-8 mm

Ravni 1x5,5x125 mm, 1,2x6,5x150 mm
Krstasti odvijač ph1x
100 mm, ph2x125 mm
Klešta ravna 160 mm
Klešta špic 160 mm ravna
Klešta kombinovana 180 mm bimaterijal
HD sečice 180 mm bimaterijal

Ključevi okasto-vilasti 8-14, 17, 19 mm
Čekić sa drvenom drškom 25 mm
Električarski nož
Klešta papagaj 250 mm
Ključ podešavajući 250 mm



Akcijna cena: **39.990,-**

IRIMO 129-58-4 SET NASADNIH KLJUČEVA

Sadržaj:
Nasadni ključevi 1/4"
4, 4.5, 5, 5.5, 6, 7, 8,
9, 10, 11, 12, 13 mm
Nasadni ključevi 1/2"
8, 10, 12, 13, 14, 16,
17, 19, 20, 21, 22,
23, 24, 26, 27, 28,
30, 32 mm
Imbus ključevi 1.5, 2, 2.5 mm
Adapter 1/4" - 1/4"
Bitovi 1/4" PH-1, PH-2, PH-3, Bitovi 1/4" PZ-1, PZ-2, PZ-3
Bitovi 1/4" SL 3, 4, 5.5 mm, Bitovi 1/4" Hex 3, 4, 5, 6 mm
Račna 1/4", Račna 1/2", T ručka, 4 x Produžetak, Odvrtać za nasadne ključeve, 2 x Zglobni nastavak

Akcijna cena: **8.299,-**

MERNE TRAKE

Gumirano kućište,
Tačnost klase II,
Kaiš za zglob,
Metalna kopča za kaiš
Kvalitetna 50C
čelična oštrica



Akcijna cena: **259,-**

980-3-1 3m



Akcijna cena: **479,-**

980-5B-1 5m

IRIMO 9024-1TS1 ALUMINIJUMSKI KOFER SA 96 ALATA

1/4" račna 72 zuba
1/4" hex socket 4, 4.5, 5, 5.5, 6, 7, 8, 9, 10, 11, 12, 13, 14 mm
1/4" klizna T ručica
1/4" nastavak zglobni
1/4" produžetak 50 mm, 100 mm
1/4" brza ručica
1/2" račna 1/2" 72 zuba
1/2" ključevi nasadni 8, 10-14,
16, 17, 19, 21, 22 mm
1/2" nastavak zglobni
1/4" 31 kom bit set
Metar 3 m x 16 mm bimaterijal
Ključ inbus-set 1.5-8 mm
Ravni 1x5,5x125 mm,
1,2x6,5x150 mm
Krstasti odvijač ph1x
100 mm, ph2x125 mm
Klešta ravna 160 mm
Klešta špic 160 mm ravna
Klešta špic 160 mm kriva
Klešta kombinovana 180 mm bimaterijal
Ključevi okasto-vilasti 8-14, 17, 19 mm
Čekić sa drvenom drškom 25 mm
Električarski nož
Klešta papagaj 250 mm



Akcijna cena: **25.490,-**



SUPERCRAFT
Najlonski uložak koji ne
ostavlja trgove na metalu
Izdržljiva metalna drška
Beztrajni

EH 3377.140
Ø 40, 800g

Akcijna cena: **2.999,-**

EH 3377.150
Ø 50, 1.150g

Akcijna cena: **3.599,-**

HALDER 9022-2-19HB TORBA ZA ALAT



Torba sa patent zatvaračem za brz pregled i laku
dostupnost alata
Tvrdo vodootporno dno
17 spoljašnjih i 14 unutrašnjih džepova
Dimenzije 370 x 490 x 240

Akcijna cena: **3.699,-**

25-8-H KOMPLET OKASTO-VILASTIH KLJUČEVA



8 komada
8, 10, 11, 13, 14, 17, 19, 22 mm
Materijal: Visoko legirani čelik
Završna obrada: Hromirano-mat
Tvrdoca: 40-50 HRC

Akcijna cena: **2.599,-**

IRIMO 10-8-H KOMPLET VILJUŠKASTIH KLJUČEVA



8 komada
6-7, 8-9, 10-11, 12-13,
14-15, 16-17, 18-19, 20-22mm
Materijal: Visoko legirani čelik
Završna obrada: Hromirano-mat
Tvrdoca: 40-50 HRC

Akcijna cena: **2.499,-**

IRIMO 15-8-H KOMPLET OKASTIH KLJUČEVA



6-7, 8-9, 10-11,
12-13, 14-15, 16-17,
18-19, 20-22 mm
Materijal: Visoko legirani čelik
Završna obrada: Hromirano-mat
Tvrdoca: 40-50 HRC

Akcijna cena: **4.499,-**

48-9-H KOMPLET INBUS KLJUČEVA

9 komada
1.5-10mm



458-9-H KOMPLET TORX KLJUČEVA

9 komada
T10-T50

Materijal: Visoko legirani čelik
Završna obrada: Hromirano-mat
Tvrdoca: 40-50 HRC

Akcijna cena: **899,-**

IRIMO B219.017 SET ODVIJAČA



7 komada
Ravni: 1x5,5x125, 1,2x6,5x150, 1,6x8x150,
0,6x3,5x100, 0,8x4x100
Krstasti: PH1x100, PH2x125

Akcijna cena: **2.199,-**

BAHCO B220.005 KOMPLET VDE ODVIJAČA



5 komada
Ravni: 0,5x3x100; 0,8x4x100; 1x5,5x125
Krst: PH1x80; PH2x100

Akcijna cena: **1.999,-**

IRIMO 634Q-250-1 PAPAGAJ KLEŠTA BRZO PODESIVA



250mm
sa dugmetom za brzo podešavanje

Akcijna cena: **1.259,-**

IRIMO BRAVARSKI ČEKIĆ



Iskovan od
kvalitenog celika po DIN 1041,
lakirana jasenova drska

PI 3003010119
300g

Akcijna cena: **899,-**

PI 3005010119
500g

Akcijna cena: **1.099,-**

PI 3008010119
800g

Akcijna cena: **1.399,-**

PI 3010010119
1000g

Akcijna cena: **1.599,-**

RUTHE ZINC SPRAY

Visokokvalitetan cink sprej
sa 98% cinka.

Štiti cink, neprerađeno
gvožđe i čelik od korozije.
Zbog katodnog delovanja,
vrlo je ekonomičan i
učinkovit.

Karakteristike:
Otporan na mehaničke
udarce, trljanje i eroziju
Pogodan za tačkasto
zavarivanje
Dobar električni provodnik
Sadrži 98% cinka
Može se primenjivati na rđi
Pakovanje 400ml



GRATIS

5 x 499,- + 1 KOMAD 2.495,-

RD 305860
KOMPLET ROTO GLODALA Z6
RHODIUS **ROTO GLODALA**

 Karbidna roto glodala, duplo rezana, vrhunskog kvaliteta.
 Prihvata 6mm.

 Prihvata: 6mm
 Prečnik radnog dela: 9,6 mm
 Oblici: HFA
 HFC
 HFD
 HFF
 HFG

	RD 305006	HFA 9,6 x 19	Akcijska cena: 1.549,-
	RD 305008	HFA 12,7 x 25	Akcijska cena: 2.399,-
	RD 305054	HFF 9,6 x 19	Akcijska cena: 1.499,-
	RD 305056	HFF 12,7 x 25	Akcijska cena: 2.399,-
	RD 305016	HFB 9,6 x 19	Akcijska cena: 2.169,-
	RD 305026	HFC 9,6 x 19	Akcijska cena: 1.799,-

 Akcijska cena: **6.590,-**
RUČNA UREZNICA

DIN 352 HSS



	SA230030 M3	Akcijska cena: 1.199,-
	SA230040 M4	Akcijska cena: 1.199,-
	SA230050 M5	Akcijska cena: 1.299,-
	SA230060 M6	Akcijska cena: 1.299,-
	SA230080 M8	Akcijska cena: 1.399,-
	SA230100 M10	Akcijska cena: 1.999,-
	SA230100 M12	Akcijska cena: 2.299,-

RUČNA UREZNICA Co5%

DIN 352 HSS



	SB230030 M3	Akcijska cena: 1.449,-
	SB230040 M4	Akcijska cena: 1.499,-
	SB230050 M5	Akcijska cena: 1.559,-
	SB230060 M6	Akcijska cena: 1.559,-
	SB230080 M8	Akcijska cena: 1.999,-
	SB230100 M10	Akcijska cena: 2.299,-
	SB230120 M12	Akcijska cena: 2.999,-

MAŠINSKA UREZNICA PROLAZNA RUPA

DIN 371 HSS



	SM232030 M3	Akcijska cena: 699,-
	SM232040 M4	Akcijska cena: 699,-
	SM232050 M5	Akcijska cena: 699,-
	SM232060 M6	Akcijska cena: 799,-
	SM232080 M8	Akcijska cena: 799,-
	SM232100 M10	Akcijska cena: 999,-

MAŠINSKA UREZNICA SLEPA RUPA

DIN 371 HSS



	SQ234030 M3	Akcijska cena: 799,-
	SQ234040 M4	Akcijska cena: 799,-
	SQ234050 M5	Akcijska cena: 799,-
	SQ234060 M6	Akcijska cena: 899,-
	SQ234080 M8	Akcijska cena: 999,-
	SQ234100 M10	Akcijska cena: 1.199,-

BA B1933
SET MAŠINSKIH UREZNICA

 DIN 371 HSS
 Komplet sa burgijama
 M3-M12

 Akcijska cena: **6.999,-**
HE 24292015
EMULZIJA ZA HLAĐENJE I
PODMAZIVANJE

 Univerzalno sredstvo za obradu metala Bioemul HS je polusintetički, univerzalni visokokvalitetni koncentrat za hlađenje metala prilikom obrade. Pogodan je za obradu svih vrsta metala. Sredstvo za hladno odmašćivanje
 Pakovanje: 1 + 5 litara

 Akcijska cena: **2.999,-**
CUTTING OIL 400ML
REZNO ULJE U SPREJU

Sprečava pregrevanje metala prilikom rezanja i bušenja, smanjuje silu prilikom primene, štiti rezni alat. Za ručnu obradu svih metala, posebno obojenih. Univerzalan upotreba u radionicama, na terenu, pri ručnom bušenju, urezivanju navoja, pročišćavanju navoja.


3 kom x 590,- 1.770,-
REZNA PLOČA 115x1

 Visoko kvalitetna rezna ploča za sve materijale INOX, METAL, ALUMINIJUM
 Odlična za rezanje inox cevi i limova, kao i čeličnih konstrukcija
 Čak 50% brže vreme rezanja
 Smanjeno zagrevanje kod rezanja inox šipki (beli rez)
 Duplo ojačana mrežicom od staklenih vlakana
 Bočno postavljeno zрно omogućuje brže rezanje i odvođenje toplote


50 kom

50 x 59,9 2.995,-


200 kom



12 kom



11.980,-



400 kom



12 kom



23.960,-

BRUSNA PLOČA 115x6

 Vrlo kvalitetna brusna ploča za sve materijale INOX, METAL, ALUMINIJ, MESING
 Brušenje varova kod inox-a i čeličnih konstrukcija
 Kombinacija brusnog zrna osigurava dugi vek trajanja
 Vrlo stabilna i homogena brusna ploča

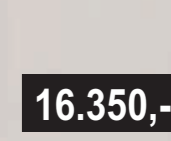

25 kom

25 x 109,- 2.725,-


150 kom



12 kom



16.350,-



250 kom



12 kom



27.250,-

GA9020 + REZNE PLOČE 230x1.9

 UGAONA BRUSILICA
 Ulazna snaga: 2.200W
 Broj obrtaja: 6.600 u min
 Prečnik brusnog diska 230mm


25 kom


 Akcijska cena: **15.999,-**
HIGH TECH ZIRCONIA

 LAMELARNI BRUSNI DISK
 P40,
 P60,
 P80

100 x 119,- 11.900,-
ČELIČNA ŽIČANA ČETKA PLETENA

0,5 mm upletena čelična žica (Idealna za teške poslove za brzo čišćenje velikih površina). D-29290: 0,5 mm dvostruko upletena čelična žica (Idealna za posebne teške radove. Dvostruko upletena čelična žica je upletena jače od standardnih).



Model	Prečnik četke	Prečnik žice	Broj četkica	Najveći broj obrtaja	Prihvata	Za model	Akcijska cena:
D-24119	60 mm	0,5 mm	16	12.500 min-1	M14	125, 150 mm ugaone brusilice	520,-
D-24131	75 mm	0,5 mm	18	12.500 min-1	M14	125, 150 mm ugaone brusilice	560,-
D-29290	100 mm	0,5 mm	26	8.500 min-1	M14	180, 230 mm ugaone brusilice	850,-

BO3710
 VIBRACIONA BRUSILICA


Ulazna snaga 190 W
 Broj hodova u minutu: 22.000 min-1
 Veličina brusnog papira: 93 x 228 mm



Akcijska cena: **6.158,-**

BO6030
 EKSCENTRIČNA BRUSILICA


Ulazna snaga 310 W
 Broj hodova u minutu: 8.000 - 20.000 min-1
 Prečnik diska: 150 mm
 Prečnik ekscentra: 3 mm



Akcijska cena: **16.242,-**

3709
 JEDNORUČNA GLODALICA


Ulazna snaga 530 W
 Broj obrtaja: 30.000 min-1
 Prihvata alata: 6 mm
 Težina: 1,5 kg



Akcijska cena: **6.242,-**

4329
 UBODNA TESTERA


Ulazna snaga 450 W
 Kapac. rezanja (drvo/metal): 65/6 mm
 Težina: 1,9 kg



Akcijska cena: **6.325,-**

JR3051TK
 RAVNA UNIVERZALNA TESTERA


Ulazna snaga 1.200 W
 Kapac. rezanja u (drvo/cev): 255/130 mm
 Dužina hoda: 30 mm
 Težina: 3,3 kg



Akcijska cena: **14.658,-**

UC4041A
 ELEKTRIČNA LANČANA TESTERA


Ulazna snaga 1.800 W
 Dužina vodilice: 400 mm
 Težina: 4,7 kg



Akcijska cena: **12.492,-**

HR2470
 ČEKIĆ BUŠILICA SDS+


Ulazna snaga 800W;
 Jačina udarca 2,4J;
 Težina 3,4kg



Akcijska cena: **13.658,-**

HR4002
 ČEKIĆ BUŠILICA SDS MAX


Ulazna snaga: 1.050 W
 Energija udarca: 6,1 J
 Težina: 6,8 kg



Akcijska cena: **41.658,-**

HM1802
 ČEKIĆ ZA RUŠENJE


Ulazna snaga 2.000 W
 Energija udarca: 71,4 J
 Težina: 29,4 kg



Akcijska cena: **130.658,-**

HP1640
 UDARNA BUŠILICA


Ulazna snaga 680W;
 Broj obrtaja 0-2.800 u min;
 Nazubljeni futer 13mm



Akcijska cena: **6.658,-**

9558HNRG
 UGAONA BRUSILICA


Ulazna snaga: 840W
 Broj obrtaja: 11.000 u min
 Prečnik brusnog diska
 125mm



Akcijska cena: **6.992,-**

9565CR
 UGAONA BRUSILICA


Izazna snaga: 1.400W
 Broj obrtaja: 11.000 u min
 Prečnik brusnog diska
 125mm

25 kom

Akcijska cena: **13.490,-**

DDF482Z
AKU BUŠILICA - ODVIJAČ

Makita

3
YEAR
WARRANTY18V
LITHIUM-ION

Najveći obrtni momenat 62Nm;
Kapacitet stezne glave 1,5 - 13mm

Akcijnska cena: **8.075,-**

DTD152Z
AKU UDARNI
ODVIJAČ

Makita

3
YEAR
WARRANTY18V
LITHIUM-ION

Najveći obrtni momenat 165Nm;
Broj udaraca 0 - 3.500 u min

Akcijnska cena: **7.992,-**

DGA504Z
AKU UGAONA BRUSILICA

Makita

BL
MOTOR

Aku ugaona brusilica;
Prečnik diska 115mm;
Broj obrtaja 11.000 u min

3
YEAR
WARRANTY

Akcijnska cena: **14.242,-**

DF333DWAE
AKU BUŠILICA - ODVIJAČ

Makita

12V
LITHIUM-ION

Najveći obrtni momenat 30Nm
Kapacitet stezne glave 10mm
Baterije 2Ah 2kom

3
YEAR
WARRANTY3
YEAR
WARRANTY

Akcijnska cena: **12.742,-**

DLX2127TJ1
DDF482
DTD152
Baterije 5Ah 3kom
Punjač
Kofer

Makita

18V
LITHIUM-ION

5Ah

Akcijnska cena: **47.999,-**

DHR241Z
AKU BUŠILICA - ČEKIĆ SDS+

Makita

3
YEAR
WARRANTY18V
LITHIUM-ION

Energija udarca 1.9J
Broj obrtaja 0 - 1.100 u min

Akcijnska cena: **13.908,-**

SET 7
BATERIJE 3Ah X2 + PUNJAC

Makita



3Ah

18V
LITHIUM-ION3
YEAR
WARRANTY

Akcijnska cena: **14.990,-**

DCG180Z
AKU PIŠTOLJ ZA KARTUŠE

Makita

3
YEAR
WARRANTY

Broj obrtaja: 0 - 28 mm/s
Maks. sila guranja: 5.000 N

Akcijnska cena: **17.658,-**

DUR181Z
AKU TRIMER
Broj obrtaja 7.800 u min
Širina sečenja 260mm

18V
LITHIUM-ION3
YEAR
WARRANTY

DDF453Z
AKU BUŠILICA
Obrtni momenat 40Nm
Stezna glava 13mm

+



+

BL1830
BATERIJA 3Ah



2 kom

Akcijnska cena: **20.490,-**

GRATIS



GRATIS

DDF485Z
AKU BUŠILICA - ODVIJAČ

Makita

3
YEAR
WARRANTY18V
LITHIUM-ION

Najveći obrtni momenat: 50Nm
Kapacitet stezne glave:
1,5 - 13 mm

Akcijnska cena: **12.799,-**

DTW190Z
AKU UDARNI ODVIJAČ 1/2"

Makita

3
YEAR
WARRANTY18V
LITHIUM-ION

Najveći obrtni momenat: 190Nm
Broj udaraca: 0 - 3.000 u min

Akcijnska cena: **8.888,-**

DTW1002Z
AKU UDARNI ODVIJAČ 1/2"

Makita

3
YEAR
WARRANTY18V
LITHIUM-ION

Najveći obrtni momenat: 1.000Nm
Regulacija brzine i broja obrtaja
u 3 koraka

Akcijnska cena: **37.799,-**

DDF453Z
AKU BUŠILICA - ODVIJAČ

18V
LITHIUM-ION3
YEAR
WARRANTY

BATERIJE 3Ah x 2 + PUNJAČ
Najveći obrtni momenat 40Nm
Kapacitet stezne glave 1,5 - 13mm



3Ah

DGA452Z
AKU UGAONA BRUSILICA

Blitzshark Makita



Prečnik diska 115mm
Broj obrtaja 11.000 u min

50 kom

Akcijnska cena: **33.999,-**



REZNA PLOČA
115x1

CP CPRA50 KOMPRESOR 50l

Tank: 50l
Kapacitet: 222l/min
Snaga: 1.5kW
Pritisak: 8bara
Težina: 33kg
Ugrađeni točkovi

GRATIS

Industrijsko crevo fi10 20m



Akcijska cena: **23.990,-**



PRIPREMNA GRUPA PRIPREMNA GRUPA + ULJE



2640 lit/min kapacitet
• Regulator pritiska
• Regulacija zauhljivanja
• Kontrola zauhljivanja
• Indikator pritiska
• 1/4", 3/8", 1/2" navoj
• Drenaža kondenzata

Crevo fi13 20m
plus spojnice



Akcijska cena: **15.590,-**

AUTOMEHANIČARSKI SET

CP7732C – udarni odvijač 1/2" mini
CP885H – račna 1/2"

• Udarni mehanizam: Jumbo hammer
• Jednostavan rad jednom rukom
• Radni moment (zavijanje): 70-387 Nm
• Maks. moment (odvijanje): 625 Nm
• Potrošnja vazduha: 2,6 l/s
• Crevo min. unutrašnji Ø 10 mm
• Težina: 1,00 kg

GRATIS

NAVLAKA ZA PIŠTOLJ

Akcijska cena: **22.490,-**



CP7748

Udarni odvijač 1/2"

• Udarni mehanizam: Twin hammer
• Kompozitno telo i ergonomski rukohvat
• Radni moment (zavijanje): 95-750 Nm
• Maks. moment (odvijanje): 1300 Nm
• Potrošnja vazduha: 3,0 l/s
• Crevo min. unutrašnji Ø 10 mm
• Težina: 2,00 kg



RIKLUČAK
1/2" 127mm

GRATIS



Akcijska cena: **24.990,-**

CP9121AR UGAONA BRUSILICA

GRATIS

CREVO 13mm 5m + SET INDUSTRIJSKIH SPOJKI

Akcijska cena: **28.990,-**



SET ZA PRECIZNO STEZANJE

CP8915 - moment ključ 1/2"
S417 - nasadni ključ 17
S419 - nasadni ključ 19
S421 - nasadni ključ 21

• Kompaktna glava za rad u ograničenom prostoru
• Zupčasti mehanizam sa 54 zupca
• Aluminijska ručka sa laserski ugraviranom skalom

Akcijska cena: **14.790,-**



RIV 998 PIŠTOLJ ZA BLIND NAVRTKE PNEUMATSKI



Pogodan za navrtke od M3 do M12
Radni pritisak: 6 bar
Potrosnja vazduha: 7,5 l po ciklusu
Pritisak na navrtku: 19000 N
Težina: 2,45 kg

Akcijska cena: **111.990,-**



RIV 750 BATERIJSKI ALAT ZA POP NITNE



Pogodno i za čelične i za prohromske pop nitne
Baterija: 14,4 V 1,5 Ah
Punjač: 20 w - 50 Hz
Potisak na pop nitnu 8.500 N
Pop nitne: 2,4 / 3,2 / 4 / 4,8 mm
Težina: 1,98 kg

Akcijska cena: **99.990,-**



AUTOMEHANIČARSKI SET

CP7732C – udarni odvijač 1/2" mini
CP885H – račna 1/2"

• Udarni mehanizam: Jumbo hammer
• Jednostavan rad jednom rukom
• Radni moment (zavijanje): 70-387 Nm
• Maks. moment (odvijanje): 625 Nm
• Potrošnja vazduha: 2,6 l/s
• Crevo min. unutrašnji Ø 10 mm
• Težina: 1,00 kg

GRATIS

NAVLAKA ZA PIŠTOLJ

Akcijska cena: **22.490,-**



CP7748

Udarni odvijač 1/2"

• Udarni mehanizam: Twin hammer
• Kompozitno telo i ergonomski rukohvat
• Radni moment (zavijanje): 95-750 Nm
• Maks. moment (odvijanje): 1300 Nm
• Potrošnja vazduha: 3,0 l/s
• Crevo min. unutrašnji Ø 10 mm
• Težina: 2,00 kg



RIKLUČAK
1/2" 127mm

GRATIS



Akcijska cena: **24.990,-**

CP9121AR UGAONA BRUSILICA

GRATIS

CREVO 13mm 5m + SET INDUSTRIJSKIH SPOJKI

Akcijska cena: **28.990,-**



SET ZA PRECIZNO STEZANJE

CP8915 - moment ključ 1/2"
S417 - nasadni ključ 17
S419 - nasadni ključ 19
S421 - nasadni ključ 21

• Kompaktna glava za rad u ograničenom prostoru
• Zupčasti mehanizam sa 54 zupca
• Aluminijska ručka sa laserski ugraviranom skalom

Akcijska cena: **14.790,-**



HO 310.371.000.000 INDUSTRIJSKA KLEŠTA ZA BLIND MATICE



VNG371
Predviđena za korišćenje
Aluminijum M5-M10
Čelik M5-M10, INOX M5-M10

Akcijska cena: **33.499,-**



RIV 503 PIŠTOLJ ZA POP NITNE PNEUMATSKI



Pogodno i za čelične i za prohromske pop nitne
Radni pritisak 6 bar
Potisak na pop nitnu 10.900 N
Pop nitne: 2,4 / 3,2 / 4 / 4,8 mm
6,0 mm samo aluminijum
Potrosnja vazduha: 4,35 l po ciklusu
Crevo min. unutrašnji Ø 10 mm
Težina: 1,54 kg

Akcijska cena: **37.990,-**



CP9121AR UGAONA BRUSILICA

GRATIS

CREVO 13mm 5m + SET INDUSTRIJSKIH SPOJKI

Akcijska cena: **28.990,-**



SET ZA PRECIZNO STEZANJE

CP8915 - moment ključ 1/2"
S417 - nasadni ključ 17
S419 - nasadni ključ 19
S421 - nasadni ključ 21

• Kompaktna glava za rad u ograničenom prostoru
• Zupčasti mehanizam sa 54 zupca
• Aluminijska ručka sa laserski ugraviranom skalom

Akcijska cena: **14.790,-**



J-65AS KLEŠTA ZA BLIND MATICE

Predviđena za korišćenje
Aluminijum M4-M6
Čelik M4-M6

Akcijska cena: **5.490,-**



HO 310.044.000.000 RUČNA KLEŠTA ZA POP NITNE

BZ44
Predviđena za korišćenje
Aluminijum 2,4-5mm
Čelik 3-4mm, INOX 3-4mm, Bakar 3-4mm

Akcijska cena: **5.290,-**



siegmond®

Specijalna promocija



System 16

- Otvori Ø 16 mm
- Očvrsnut alatni čelik X8.7 + Plazmanirirano
- Bočna ploča stola izrađena od visokokvalitetnog čelika S355J2+N + Plazmanirirano
- Debljina materijala približno 11,5 – 13 mm
- Površinski otvori u 50x50 mm mreži
- Uglovi, ivice i rupe zaobljeni
- Visina strane stola 100 mm

Ponuda 1

PROFESSIONAL EXTREME 8.7
Stolovi za zavarivanje uklj. Set
1000 x 1000 x 100 mm

Akcijska cena: **315.990,-**

4-168810.X7

Ponuda 2

PROFESSIONAL EXTREME 8.7
Stolovi za zavarivanje uklj. Set
1500 x 1000 x 100 mm

Akcijska cena: **375.990,-**

4-168835.X7

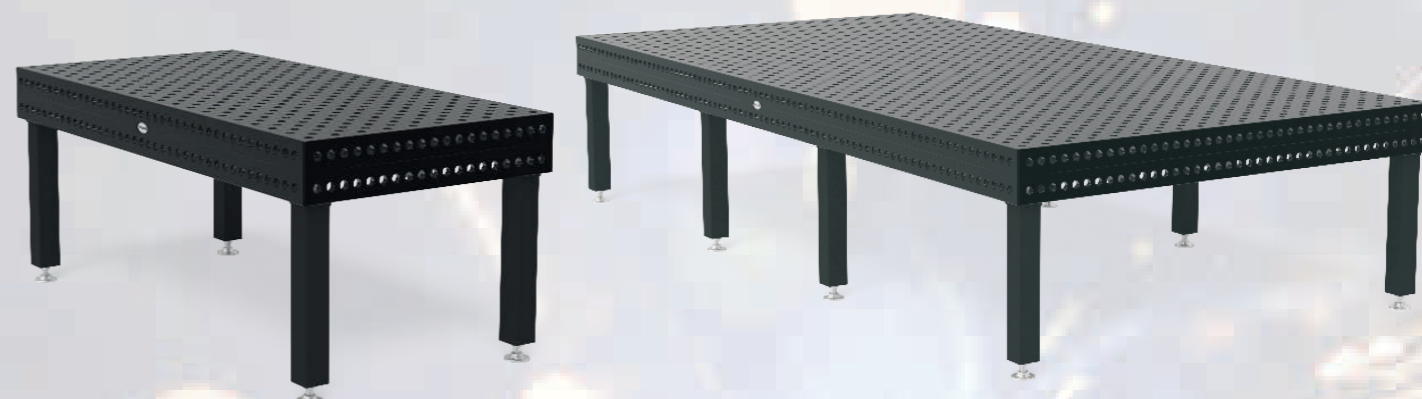
Navedene cene su bez PDV-a, pakovanja i troškova transporta.

UKLJUČENO U SET:



siegmond®

Specijalna promocija



System 28

- Otvori Ø 28 mm
- Očvrsnut alatni čelik X8.7 + Plazmanirirano
- Bočna ploča stola izrađena od visokokvalitetnog čelika S355J2+N + Plazmanirirano
- Debljina materijala približno 24,5 – 27 mm
- Površinski otvori u dijagonalnoj mreži
- Uglovi, ivice i rupe zaobljeni
- Visina strane stola 200 mm

Ponuda 1

PROFESSIONAL EXTREME 8.7
Stolovi za zavarivanje uklj. Set
2000 x 1000 x 200 mm

Akcijska cena: **679.990,-**

4-288820.XD7

Ponuda 2

PROFESSIONAL EXTREME 8.7
Stolovi za zavarivanje uklj. Set
4000 x 2000 x 200 mm

Akcijska cena: **1.389.990,-**

4-288855.XD7

Navedene cene su bez PDV-a, pakovanja i troškova transporta.

UKLJUČENO U SET:



DM161010.P SPECIJALNA PROMOCIJA ROTIRAJUĆI STO SA PODESIVOM VISINOM SYSTEM 16

PROFESSIONAL 750
1000 x 1000

visoko kvalitetni čelik X8.7,
plazmatiran sa BAR-prevlakom,
Otvori 50x50 mm rešetka



**DOSTUPNO
ODMAH**

Ograničena ponuda do isteka zaliha

Akcijska cena: **233.990,-**

DM161010.P SPECIJALNA PROMOCIJA POKRETNI STO ZA PODIZANJE SYSTEM 16

PROFESSIONAL 750
1200 x 800

visoko kvalitetni čelik X8.7,
plazmatiran sa BAR-prevlakom,
Otvori 50x50 mm rešetka

Nosivost 500kg



**DOSTUPNO
ODMAH**

Ograničena ponuda do isteka zaliha

Akcijska cena: **249.490,-**

BS 00915 SREDSTVO ZA ČIŠĆENJE

- Čistač na bazi vode koje je pogodno za svakodnevno čišćenje stolova.
- Anti-korozivni sastojci sprečavaju formiranje korozije.
- Ne prouzrokuje nikakva štetna (otrovna) isparenja po zdravlje.

Pakovanje:
- Kanta 5l



Akcijska cena: **6.499,-**

BS 00926 SREDSTVO ZA ODMAŠĆIVANJE I ZA ZAŠTITU OD KOROZIJE

- Ne zapaljivo, rastvorljivo u vodi i sprečava lepljenje varilačkih prskotina na zavarivačkom stolu.
- Može se koristiti i kod delova koji se zavaruju (čelik, INOX, aluminijum, pocinkovani delovi).
- Ne prouzrokuje nikakva štetna (otrovna) isparenja po zdravlje.

Pakovanje:
- Kanta 5l



Akcijska cena: **6.799,-**

CO2 BINZEL SPREJ SREDSTVO ZA ZAVARIVANJE

Sprej za zaštitu od pucni i duži radni vek šobe, dizne i nosača dizne prilikom MIG/MAG zavarivanja. Ne sadrži silikon.

Pakovanje 400ml

12 x 249,- 2.988,-

PICKLINOX GEL SREDSTVO ZA IZBELJIVANJE VAROVA

Namenjen za odstranjivanje oksida posle zavarivanja ne rđajućeg čelika.

Količina 2kg

Akcijska cena: **2.490,-**

6MER400 Varilačka maska



MERCURIO 4
4 detektora svetla
Automatsko prilagodljivo zatamnjenje od 9 do 13
Veličina stakla: 100x45 mm
Brzina prilagodljivosti solarne ćelije 0,4ms
Prilagodljivo vreme čišćenja od 0,1 do 1,0 ms
Udobna prilagodljiva traka za glavu
Solarno napajanje i napajanje na bateriju

Akcijska cena: **5.490,-**

STAYER SUPER PLUS 160 APARAT ZA ZAVARIVANJE

Visokofrekventni invertorski uređaj snage 160 A REL zavarivanje obloženim elektrodama do ϕ 4,0mm
Ugrađene funkcije Hotstart – Anti-Stick - Arc-Force
Pripremljen za napajanje preko agregata
U saglasnosti sa Evropskim specifikacijama: 2011/65/EU, 2014/35/EU, 2014/30/EU i IEC 60974.
Ne sadrži klasični osigurač - kompletan uređaj ima naprednu integrisanu zaštitu na matičnoj ploči
Najlakši u svojoj klasi - samo 2,4 kg!
Isporuka obuhvata osnovni uređaj, ručicu za prenos uređaja, napojni kabl, komplet kablova za REL sa priključcima, čekić sa četkom za skidanje šljake i plastični kofer za kompletnu opremu

Maksimalna struja zavarivanja
Maksimalni prečnik elektrode za REL zavarivanje
Intermitenca na 30°C
Pri 100% opterećenja
Napon
Angažovana snaga pri napajanju preko agregata
Dimenzije (D x Š x V)
Masa

Garancija: 2 godine - Servis i rezervni delovi su obezbedjeni



160 A
4,0mm
160 A
230V 1-ph
4-6 kVA
250 x 155 x 90 mm
2,4 kg

Akcijska cena: **13.680,-**

SIDEFIL 0,8

Žica za CO2 zavarivanje, precizno motana
Prečnik 0,8mm



MALI KALEM

5kg x 180,- 900,-

VELIKI KALEM

15kg x 165,- 2.475,-

POLIKABL SA GORIONIKOM ZA MIG/MAG



Dužina 4m
Standardni EURO priključak
Standardne šobe i dizne
Fleksibilni vrat
Optimalno i kvalitetno hlađenje



DO 250A
vazdušno hlađenje

Akcijska cena: **9.690,-**

DO 360A
vazdušno hlađenje

Akcijska cena: **14.690,-**

DO 500A
vodeno hlađenje

Akcijska cena: **19.990,-**

SIDENOX 308 ELKTRODA INOX



Vakum pakovanje
Debljine 2,5mm i 3,25mm

1kg 990,-

MH 4100400
KLJUNASTO POMIČNO MERILO



Monoblok, izrađen od visoko kvalitetnog ojačanog nerđajućeg čelika,
Funkcije: spoljašnje merenje, unutrašnje merenje i merenje dubine
Prema DIN 862,
Merni opseg: 0 - 150 mm,
Dužina čeljusti: 40mm,
Jedinica mere: mm i col.

Akcijska cena: **3.299,-**

Mahr MH 4103010
DIGITALNO POMIČNO
KLJUNASTO MERILO



Merni opseg: 0-6 "/ 0-150mm
Rezolucija: +/- 0.01mm / 0.0005 "
Tačnost: +/- 0.02mm / 0.001 " (<100mm),
+/- 0.03mm / 0.001 " (> 100-200mm)
Ponovljivost: +/- 0.01mm / 0.0005 "
Baterija: 3V čelijska baterija (uključena)

Akcijska cena: **10.390,-**

Mahr MH 4336010
DIGITALNI INDIKATOR SA IGLOM



MarCator 1075 R
Merno područje 12,5mm
Rezolucija 0,01mm
Funkcija LOCK

Akcijska cena: **13.990,-**

MIKROMETAR



SC 533.501

DIN 863
Preciznost: 0,01mm
Opseg: 0-25

Akcijska cena: **5.190,-**

SC 533.502

DIN 863
Preciznost: 0,01mm
Opseg: 25-50

Akcijska cena: **5.590,-**

SC 547.502
UNUTRAŠNJI MIKROMETAR SA TRI TAČKE SET 3 KOM

DIN 863
Opseg 12 - 20mm
Preciznost 0,005mm



Akcijska cena: **118.990,-**

Scala MH 4134050
MIKROMETAR SET 4 KOM



DIN 863
Opseg 0 - 100mm
Preciznost 0,01mm

Akcijska cena: **29.990,-**

Scala MH 4305200
MEHANIČKI TEST INDIKATOR



MarTest 880 S
Merno područje +/-0,4
Podela skale 0,01mm
Brojčanik 28mm
Dužina igle 14,5mm

Akcijska cena: **9.990,-**

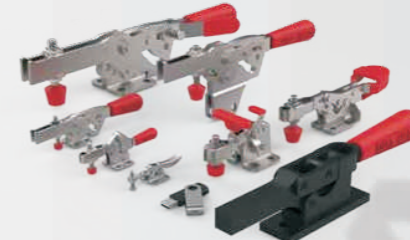


RUČNE I PNEUMATSKE STEGE

VERTIKALNE STEGE



HORIZONTALNE STEGE



POTISNE STEGE



ZATEZNE STEGE



KLEŠTA STEGE



PNEUMATSKE STEGE



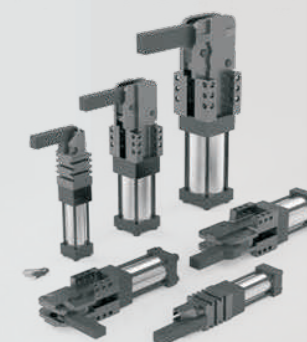
PNEUMATSKE
ROTIRAJUĆE STEGE



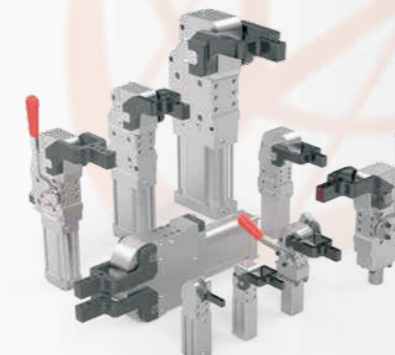
PNEUMATSKI
CILINDRI



PNEUMATSKE
ELEKTRO STEGE



PNEUMATSKE
ELEKTRO STEGE



STEGE VISOKE
TOLERANCIJE



STEZNI
KOMPLETI



DIAGER SDS+

BURGIJA ZA BETON

DIAGER

DG 157LD06L0160	6 x 160	349.-	DG 157LD08L0210	8 x 210	529.-	DG 113D12L0260	12 x 260	829.-
DG 157LD06L0210	6 x 210	459.-	DG 157LD08L0260	8 x 260	749.-	DG 113D12L0310	12 x 310	1,079.-
DG 113D06L0260	6 x 260	719.-	DG 157LD10L0160	10 x 160	479.-	DG 113D14L0210	14 x 210	1,179.-
DG 113D06L0310	6 x 310	749.-	DG 157LD10L0210	10 x 210	569.-	DG 113D14L0310	14 x 310	1,249.-
DG 113D06.5L0260	6.5 x 260	869.-	DG 113D10L0260	10 x 260	799.-	DG 113D16L0260	16 x 260	1,129.-
DG 113D06.5L0310	6.5 x 310	939.-	DG 113D10L0310	10 x 310	999.-	DG 113D16L0310	16 x 310	1,299.-
DG 157LD08L0160	8 x 160	399.-	DG 113D12L0210	12 x 210	799.-			

ULTIMAX 646 **new**

DIAGER SDS MAX **BURGIJA ZA BETON**

DG 166D18L0540	18 X 540	3,999.-	DG 166D28L0540	28 X 540	5,399.-	DG 166D38L0540	38 X 540	12,299.-
DG 166D20L0540	20 X 540	4,299.-	DG 166D28L0690	28 X 690	6,499.-	DG 166D40L0540	40 X 540	13,599.-
DG 166D22L0540	22 X 540	4,449.-	DG 166D28L0920	28 X 920	8,999.-			
DG 166D24L0540	24 X 540	5,299.-	DG 166D28L1300	28 X 1300	13,999.-	DG 165D55L0590	55 X 590	29,499.-
DG 166D25L0540	25 X 540	5,299.-	DG 166D30L0540	30 X 540	5,999.-	DG 165D65L0590	65 X 590	32,799.-
DG 166D25L0920	25 X 920	6,999.-	DG 166D35L0920	35 X 920	13,299.-			

DIJAMANTSKE KRUNE

Za ugaone brusilice sa M14 navojem. Vrh dijamantske krune izrađen je od vakumski zalemljenih dijamanata visokog kvaliteta. Ovim postupkom vezivanja materijala dobija se spoj koji je značajno čvršći u poređenju sa drugim metodama.



Model	Prečnik	Najveći broj obrtaja	Prihvat	Akcijaska cena:
D-61070	6 mm	12.000 min-1	M14 mm	1.690,-
D-61086	8 mm	12.000 min-1	M14 mm	1.750,-
D-61092	10 mm	12.000 min-1	M14 mm	1.950,-
D-61101	12 mm	12.000 min-1	M14 mm	2.050,-
D-44432	14 mm	12.000 min-1	M14 mm	2.850,-
D-44454	20 mm	12.000 min-1	M14 mm	2.990,-

HSS-BI-METALNE KRUNASTE TESTERE

Opseg HSS-Bi-metalnih testera za otvore ima zupce sa promenljivim korakom i preporučuje se za sečenje u čeliku, aluminijumu, bakru, mesingu, drvetu i plastici.



D-17170 Adapter 10 mm za krunaste testere 16-29 mm

Akcijaska cena: **360,-**



D-17186 Adapter 13 mm za krunaste testere 32-152 mm

Akcijaska cena: **650,-**



Model	Prečnik	Broj obrtaja - čelike	Broj obrtaja - metal	Broj obrtaja - aluminijum	Broj obrtaja - drvo	Akcijaska cena:
D-17011	22 mm	195 min-1	390 min-1	580 min-1	3.000 min-1	360,-
D-17033	25 mm	175 min-1	350 min-1	525 min-1	2.700 min-1	370,-
D-17055	35 mm	125 min-1	250 min-1	375 min-1	2.400 min-1	510,-
D-17273	40 mm	110 min-1	220 min-1	330 min-1	2.100 min-1	550,-
D-17083	51 mm	85 min-1	170 min-1	255 min-1	2.000 min-1	660,-
D-25688	60 mm	70 min-1	140 min-1	220 min-1	2.000 min-1	760,-
D-17108	68 mm	65 min-1	130 min-1	190 min-1	1.800 min-1	840,-
D-17158	127 mm	30 min-1	65 min-1	90 min-1	800 min-1	1.570,-

DLETA I ŠILJCI MAKITA SDS MAX



Šifra	naziv	dužina	širina	Akcijaska cena:
P-25068	Šiljato dleto SDS-Plus	250 mm		550,-
B-14071	Zakrivljeno dleto za pločice SDS-Plus	260 mm	40 mm	1.700,-
P-25074	Ravno dleto SDS-Plus	250 mm	20 mm	570,-
A-30483	Pljosnato dleto SDS-Plus	200 mm	40 mm	1.040,-
P-24935	Pljosnato dleto SDS-Plus	250 mm	60 mm	1.470,-

DLETA I ŠILJCI MAKITA SDS



Šifra	naziv	dužina	širina	Akcijaska cena:
B-10366	Šiljato dleto SDS-MAX, koje se samo oštiri	400 mm		1.100,-
B-23064	Šiljato dleto SDS-MAX, koje se samo oštiri	400 mm		1.520,-
D-34182	Šiljato dleto SDS-MAX	400 mm		660,-
P-16243	Šiljato dleto SDS-MAX	400 mm		950,-
D-34213	Ravno dleto SDS-MAX	400 mm	25 mm	660,-
P-16271	Ravno dleto SDS-MAX	400 mm	25 mm	950,-
P-16302	Pljosnato dleto SDS-MAX	360 mm	50 mm	1.400,-
P-16318	Pljosnato dleto SDS-MAX	300 mm	80 mm	2.130,-

VIJCI ZA PROIZVODNJU I MONTAŽU PVC STOLARIJE



**NOVO
U PONUDI**



**POLISH
PRODUCER**



**6413
BUŠILICA**

GRATIS

**SPECIJALNA
PONUDA**

Vrhunski kvalitet vijaka proizvedenih u EU.
Sve dimenzije samorezaca i vijak za proizvodnju.
Turbo šrafovi za montažu.

PVC Vijak 4 x 25 25.000 kom 22.500,-

INDUSTRIJSKI
TORZIONI
BITOVI

**USH
GERMANY**



1/4"

1/4" DIN 3126 C 6,3
1/4" DIN 3126 E 6,3

Long
Life

TORSION FLEX

Made in
Germany

PH1, PH2, PH3, PZ1, PZ2, PZ3, TX15, TX20,
TX25, TX30, TX40
25 mm 20 kom 1.800,-

PH2, PZ2, TX15, TX20, TX25, TX30, TX40,
HEX4, HEX5, HEX6, HEX8
50 mm 10 kom 1.800,-

SOUDABOND EASY GUN
PU PENA - LEPAK ZA STIROPOR

SOUDAL



Visoki prinos - do 12 m²
Tiksotropno - ne teče prema dole na strmim površinama
Pružna dodatnu toplinsku i zvučnu izolaciju
Primeni:
Lepljenje gipsanih ploča, fiber-cementnih ploča na suvom,
Ugradnja izolacijskih panela izrađenih od različitih vrsta polistirena, poliuretana, fenola pene (PUR, PIR, XPS, EPS, PF) i mineralne vune, pluta na beton, cigle, kamena, drva i metala

12 kom x 620,- 22.800,-

PIŠTOLJSKA PU PENA 750ML
SOUDAFOAM GUN 750ML

SOUDAL



GRATIS

Jednokomponentna poliuretanska samošireća pena.
Gustine 25 kg/m³, iskorišćenje 40l očvrslje pene, naknadno širenje < 1%,

PIŠTOLJ ZA PU PENU

60 kom x 380,- 22.800,-

RI 38758
SAMONIVELIŠEĆI LASER
ZA LINIJE CL-100

RIDGID



Tačnost: 2mm /10m
Udaljenost: 30 metara
Raspon samo izravnavanja ± 6°
Laserske linije 2x, horizontalno&vertikalno
Indikator odstupanja Da, vizualno
Procena zaštite IP54
Tip lasera Klasa 2, 630-670 nm
Mehanizam za zaključavanje Da, za zaštitu od oštećenja
Tip navoja na postolju Da, 5/8"
Napajanje 3x AAA baterije
Obim isporuke: trokraki stativ, naočare, kofer
Težina: 1 kg

Akcijska cena: **10.750,-**

LD030P
LASERSKI DALJINOMER

Makita



Tačnost: ± 2 mm
Raspon merenja: 0,2 - 30 m
Napajanje: AAA 1,5 V (2x)

Akcijska cena: **6.575,-**

EH 3380.040
SECURAL

HALDER



Specijalista za uglove i ivice
Upotreba: montaža parketa i laminata, prozora i vrata, montaža nameštaja, stolarski radovi, limarski radovi, pozicioniranje i podešavanje radnih predmeta, Poliuretanski umetak

30x40, 680g

Akcijska cena: **2.999,-**

PI 3006042119
TESARSKI ČEKIĆ

RUTHE



**EXTRA
CENA**

Kvalitetni čelik,
udobna plastična ručka crne boje,
magnet za eksere;
Težina 600g

Akcijska cena: **1.299,-**

BURGIJA ZA DRVO



Burgija za drvo sa 3 vrha, cilindrični prihvati. Ove burgije su odlične za primenu u tvrdo ili meko drvo. Imaju izbrušeno čelično telo sa tačkom za centriranje.

D-07026	45.-	10 kom	450.-
D-07032	45.-	10 kom	450.-
D-07048	52.-	10 kom	520.-
D-07054	62.-	10 kom	620.-
D-07157	266.-	1 kom	266.-
D-07076	82.-	10 kom	820.-
D-07163	305.-	1 kom	305.-
D-07098	105.-	5 kom	525.-
D-07179	330.-	1 kom	330.-
D-07107	145.-	5 kom	725.-
D-07185	430.-	1 kom	430.-
D-07191	510.-	1 kom	510.-
D-07200	646.-	1 kom	646.-
D-07135	399.-	1 kom	399.-
D-07141	446.-	1 kom	446.-

PARFIX
WOOD D1

Jednokomponentni lepak za drvo. Upotrebljava se u industriji nameštaja, za montažu i površinska lepljenja, u proizvodnji panel-ploča, za lepljenje iverice i sl., na drvene površine. Pripremljen za upotrebu, samo ga treba promešati. Nanosi se ručno ili mašinski. Površina za lepljenje treba da bude glatka, suva, bez prašine i masnoća. Dalja obrada zalepljenih površina moguća je nakon 24 časa od momenta lepljenja. Pakovanje 1kg

Akcijska cena: **249,-**

J165EAD
ELEKTRIČNA HEFTALICA

Tip municije: A, D, E
Težina: 1750g
Dužina kabl: 3,5m

GRATIS MUNICIJA
TIP A 11,3 X 14mm 5.000kom

Akcijska cena: **13.990,-**

NOVUS AF506
PNEUMATSKI ZABIJAČ EKSERA U REDENIKU

Kapacitet magacina: 100
Dužina eksera: 15 - 50 mm
Prečnik eksera (Ø): 1,2 mm

Akcijska cena: **9.650,-**

STOLARSKA STEGA



Izrađena od visoko kvalitetnog materijala koji omogućava velike sile stezanja. Ergonomska drška sa umetcima protiv klizanja.

WC 3620 300mm	Akcijska cena: 2.399,-	WC 3622 700mm	Akcijska cena: 3.199,-
WC 3621 450mm	Akcijska cena: 2.799,-	WC 3623 1000mm	Akcijska cena: 3.599,-

wolcraft

WC 5205
UNIVERZALNA VINKLA

Zamerenje, označavanje i crtanje
Materijal izrade: čelik
Dimenzije 200 x 300

Akcijska cena: **1.199,-**

WC 6906
MASTER CUT 1500

MASTER cut 1500
Univerzalni radionički sto za pričvršćivanje električnih ručnih alata u skladu. Za stacionarnu primenu kružne testere, ubodne testere i nadstolne glodalice. Multifunkcionalan za sve projekte. Prilagodljiva aluminijska ploča i jednostavna montaža alata. Kompatibilno s gotovo svim alatima.

Tehnički podaci:
• radna visina: 865 mm
• maks. stezna širina / sa steznim čeljustima: 120- 620 mm
• površina stola: 780 x 500 mm
• MDF ploča: 495 x 500 x 23 mm
• alatna ploča: 285 x 500 mm
• radne ploče od MDF-a i aluminijuma
• dimenzije - sastavljeno: 940 x 640 x 865 mm
• dimenzije - sklopljeno: 640 x 1145 x 195 mm
• masa: 17 kg
• maks. opterećenje: 200 kg



Akcijska cena: **22.590,-**

SIMPLEX



Umetak: Kompozitna guma i superplastika
Metalno kućište,
Drvena drška

EH 3017.030 Ø 30, 340g	Akcijska cena: 2.399,-
EH 3017.051 Ø 50/40, 680g	Akcijska cena: 3.199,-

HICKORY
DRVENA SEKIRA

Vrhunske sekira sa drškom od HICKORY drveta. Polirano sečivo, kaljeno i očvrstnuto. Više različitih dimenzija i veličina.

1125g

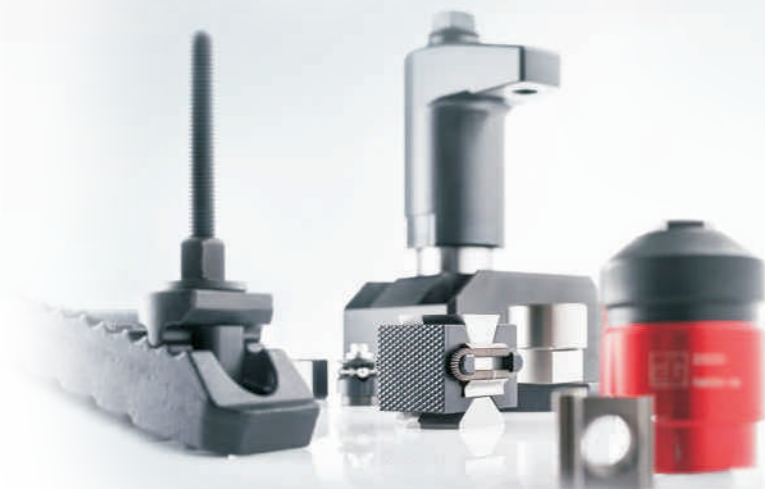
Akcijska cena: **3.199,-**

RUTHE

Makita

SVE VAŠE POTREBE NA JEDNOM MESTU

Donosimo naše inovativno osoblje, mašine i metode u pogon kako bi vam pomogli da zadovoljite sve svoje proizvodne potrebe - bilo da proizvodite prilagođene ili standardne delove, treba da izvršite jednostavne instalacione poslove ili proizvoditi složene sklopove.

MAŠINSKI ELEMENTI**POZICIONERI****INDEKSNI VIJCI****KUGLIČNI PINOVI****MONTAŽNE
STOPICE****MATICE ZA
T-SLOTOVE****STEZNI VIJCI****STEZNE ŠAPE****PLUTAJUĆE
STEZALJKE****KOMPAKTNE
STEZALJKE****PODESIVE
STEZNE POLUGE****STEZNE POLUGE****TOMMI ŠRAFOVI****ZVEZDADTE
RUČKE****RUČNI TOČKOVI****STEZNI ELEMENTI****OPERACIONI ELEMENTI****BOSSARD****KOMPLETAN ASORTIMAN VIJČANOG PROGRAMA**

HALDER u saradnji sa svojim dobavljačima može ponuditi asortiman kompletne tehnike spajanja u svim branšama metal, održavanje, gradnja, montaža, drvo, auto i avio industrija.

ISO i DIN standard u svim zateznim čvrstoćama (5.6,8.8,10.9,12.9) i površinskim obradama kao i u svim materijalima i kvalitetima.



Molimo da nam šaljete sve vaše upite tačno definisane :

- JUS, DIN ili ISO standard
- Materijal i površinska obrada
- Kvalitet
- Dimenzije
- Količine

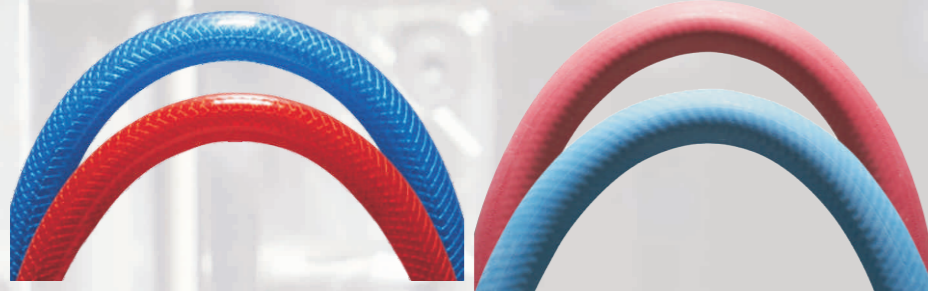
Po vašem zahtevu naši inženjeri će vam dati najbolju moguću ponudu u najkraćem mogućem roku.

info@halder.rs

PLASTIČNO CREVO ZA VODU



GUMENO CREVO ZA VODU

MP MPR04R
REGULATOR PROTOKA

Materijal PVC,
ojačan sintetičkim platnom
Radna temp do 60°C
Pakovanje 30m

MP P10R
10 mm, Crveno
MP P10B
10 mm, Plavo

Akcijska cena: **4.990,-**

Akcijska cena: **4.990,-**

Materijal EPDM,
ojačan sintetičkim platnom
Radna temp do 100°C
Pakovanje 50m

MP G13B
13 mm, Crveno
MP G13R
13 mm, Plavo

Akcijska cena: **24.950,-**

Akcijska cena: **24.950,-**

Broj zona za regulaciju: 4
Ulazni priključak 3/8"
Maksimalna temp.: 95°C

Akcijska cena: **46.690,-**



PRIKLJUČAK ZA CREVO 10 mm



PRIKLJUČAK ZA CREVO 13 mm



MP 09K10

MP 09K10V
sa ventilom
MP 09K10-90
90°
MP 09K10V-90
sa ventilom 90°

Akcijska cena: **829,-**

Akcijska cena: **979,-**

Akcijska cena: **999,-**

Akcijska cena: **1.189,-**

MP 13K13

MP 13K13V
sa ventilom
MP 13K13-90
90°
MP 13K13V-90
sa ventilom 90°

Akcijska cena: **999,-**

Akcijska cena: **1.179,-**

Akcijska cena: **1.249,-**

Akcijska cena: **1.429,-**

MP MPG501
ZAŠTITA ALATA - VOSAK

MINI SEČICE POD UGLOM

MP MWF175
KERAMIČKI NOŽ

- Visokvalitetno
antikorozivno sredstvo koje
ima podmazujuća svojstva.
- Stvara čvrst film nakon
određenog vremena
- Pruža dugotrajnu zaštitu od
korozije, stvara film zelene
boje koji je otporan na
rukovanje.
- Koristi se za zaštitu alata i
kalupa u proizvodnji
plastične ambalaže
Pakovanje:
- Sprej 500 ml



MP P60-40
Ugao sečenja 40°

Akcijska cena: **3.299,-**



MP P60-90
Ugao sečenja 90°

Akcijska cena: **3.499,-**

Idealan za odstranjivanje
viška materijala sa proizvoda;
Veličina 175mm
Sečivo 40x14mm
Oblik konveksan

Akcijska cena: **3.699,-**

Akcijska cena: **999,-**

MAŠINSKI ČISTAČ PODOVA

**DOSTUPNO
OD 15.03.**

**NOVO
U PONUDI**

Mašinski čistač je sredstvo za pranje radionica,
mašina i vozila. Blago razredivo sredstvo za
čišćenje na bazi tenzida sa odličnim svojstvima
rastvaranja masti i ulja. Ne sadrži silikone.
Pogodan za ručno i mašinsko pranje kao i za
mašinsko pranje pod visokim pritiskom.
Koncentracija primene: Ručno pranje 3-50%,
mašine za pranje pod visokim pritiskom 3-5%
mašina za pranje 3-10%

Pakovanje 5l

Akcijska cena: **3.499,-**



MAŠINSKI ČISTAČ
za mašine, vozila, alate, podove

PASTA ZA RUKU

Gusto kremasto sredstvo za pranje ruku sa
GLICERINOM prijatnog mirisa
Deluje blago na kožu ruku.

Pakovanje:
10 kg



2 x 10 kg 1.999,-

INDUSTRIJSKI UBRUS



Troslojni, plave boje

2 kom 2.299,-

OKS 2661

OKS 91GINOBK

PVC ČIZMA

Brzi čistač, čistač kočnica
- Za mašinske delove i
površine uprljane uljem ili
mašću.
- Isparava brzo i bez
ostataka. Velika moć
čišćenja.
- Idealno za pripremu
spojeva koje treba lepiti i
za čišćenje mesta koje
treba podmazati.

Pakovanje:
- Sprej 600 ml

Pakovanje 12 komada

12 x 299,- 3.588,-



Duboka PVC čizma
sa tekstilnom postavom.
Protivklizni don.
Boja Crna.
Veličine 37-48



Akcijska cena: **549,-**

INDUSTRIJSKE KRPE

**EXTRA
CENA**



100% pamučne krpe u rinfuzu

Pakovanje:
10 kg

2 x 10 kg 1.999,-

9BRISL S1P
plitka**9BRISH S1P**
duboka

BRIONI S1P

Zaštitne cipele u crnoj koži sa postavljenim jezikom
Materijal gornjišta: glatka koža
Podstava: netkana podstava
Don: PU dvostruke gustoće, protivklizan, otporan na ugljovodonike
Zaštitna kapica: čelična
Neprobajna tabanica: nerđajući čelik
Veličine: 41 - 47

Akcijska cena: **1.790,-****9BRIOSL S3**
plitka**9BRIOSH S3**
duboka

BRIONI S3

Zaštitne cipele u crnoj koži sa postavljenim jezikom
Materijal gornjišta: glatka koža
Podstava: netkana podstava
Don: PU dvostruke gustoće, protivklizan, otporan na ugljovodonike
Zaštitna kapica: čelična
Neprobajna tabanica: nerđajući čelik
Veličine: 41 - 47

Akcijska cena: **1.990,-****9VIGSH**
plitka**9VIGSL**
duboka

VIGO S3

Zaštitna cipela
Zaštitna kapica: čelična
Zaštitna tabanica: nerđajući čelik
Uložna tabanica: memorijska pena
Podstava: prozirni tekstil
Don: dvoslojni PU/PU
Dostupne veličine: 37-47

Akcijska cena: **2.999,-****9LERSL**
PLITKA ZAŠTITNA CIPELA

LERIDA S1P

Gornjište: microfiber
Zaštitna kapica: kompozitna
Zaštitna tabanica: neprobajna tekstilna
Uložna tabanica: memorijska pena
Podstava: prozirni tekstil
Don: dvoslojni PU/PU
Tehničke karakteristike: S1P SRC ESD Metal free
Veličine 37 - 47

Akcijska cena: **3.799,-****9RUBSL**
PLITKA ZAŠTITNA CIPELA

RUBY S3

Gornjište: microfiber
Zaštitna kapica: kompozitna
Zaštitna tabanica: neprobajna tekstilna
Uložna tabanica: memorijska pena
Podstava: prozirni tekstil
Don: dvoslojni EVA/NITRILNA PENA
Tehničke karakteristike: S1P SRC ESD Metal free
Veličine 37 - 47

Akcijska cena: **5.399,-****PEAK S1P**
NARANDŽASTA**9VIGSL**
PLAVA

PEAK S1P

Plitke zaštitne cipele od kože i prozračnog tekstila i postavljenim jezikom za veću udobnost i zaštitu
Materijal gornjišta: brušena koža i mrežasto poliester vlakno
Podstava: Prozračna tekstilna podstava
Don: PU dvostruke gustoće, antistatik, protivklizan na keramici i metalu, otporan na ugljovodonik
Zaštitna kapica: čelična
Neprobajna tabanica: nerđajući čelik
Dostupne veličine: 40-47

Akcijska cena: **2.499,-****9FREL**
Zaštitne cipele
FREEDITE S3,
duboka**9FREL**
Zaštitne cipele
FREEDITE S3,
plitka

Lagane zaštitne cipele bez metalnih delova,
Materijal gornjišta: granulirana vodootporna koža
Podstava: Prozračna tekstilna podstava
Don: PU dvostruke gustoće antistatik, otporan na habanje, ulja i ugljovodonike
Zaštitna kapica: kompozitna.
Neprobajna tabanica: kompozitna tekstilna

Akcijska cena: **2.990,-****9SPEED**
RADNA PLITKA CIPELA

SPEED
Plitka cipela bez zaštite, mrežasti i oxford tekstil ojačan sa PU,
Postava: 100% tekstil,
Don: TPU, EVA
Veličine: 36-47

Akcijska cena: **2.299,-****9PHYLL**
RADNA PATIKA

PHYLLON
Softshell cipela za slobodno vreme, izdržljiva, udobna za nošenje
Crni softshell sa PU pojačanjem s prednje strane
Don: Phylon, TPR
Veličine: 41-47

Akcijska cena: **2.899,-**

ODELO RADNO

PILOT RADNO ODELO
Dvodelni komplet, bluza i pantalone sa tregerima, klasičnog kroja, teget boje, praktični džepovi, udoban kroj, elastičan zadnji deo tregera za veći komfor.
Izrađeno od vrhunskog TENCATE materijala koje daje dugotrajnost i postojanost boja i posle 50 pranja.

TENCATE
svetski br.1 u zaštitnim materijalima

P51200

Materijal: 100% pamuk, 300g/m2

Akcijska cena: **2.999,-**

P51300

Materijal diolen: 65% poliester, 35% pamuk, 245 g/m2

Akcijska cena: **2.399,-****8ALARJP**

Radna bluza ALARA plava

TENCATE
svetski br.1 u zaštitnim materijalima**8ALARPP**Radne pantalone
klasične ALARA plava

Materijal: Tencate Tecawork™ tkanina
65% poliestersko vlakno, 35% pamuk, 245g/m2

Radna jakna i pantalone kopčaju se skrivenim YKK drierima, jakna ima 5, a pantalone 7 funkcionalnih džepova. Komplet odelo je malo užeg kroja koji bolje pristaje, a ne umanjuje slobodne pokrete tela.

Boja: plava
Veličina: 48-62Radna bluza Akcijska cena: **1.890,-**Radne pantalone Akcijska cena: **1.890,-****5RONWTP**

PRSLUK RONDO



Materijal: 65%poliestersko vlakno, 35% pamuk
Podstava: 100% poliamidno vlakno
Utopljenje: 100% poliestersko vlakno, 200g/m2
Zatvaranje: patent zatvarač sa drierima
Leđa: produžena, pričvršćenje u struku, elastično sa strane
Veličina: S-XXL
Boja: tamno plava, siva

Akcijska cena: **1.699,-****8ATLAJS**

Radna jakna ATLANTIC

**8ATLAPS**Radne pantalone
klasične ATLANTIC**8ATLABS**Radne pantalone
farmer ATLANTIC

Kroj je klasičan i dobro pristaje svima.

Materijal: 65% Poliester i 35 % Pamuk
245g/m2

Veličina: S-XXL

Radna bluza Akcijska cena: **2.099,-**Radne pantalone klasične Akcijska cena: **1.899,-**Radne pantalone farmer Akcijska cena: **2.299,-**

ZAVARIVAČKI SET

5CER KOŽNA KECELJA **5HEL** KOŽNI NARUKAV **RENE** ZAVARIVAČKA RUKAVICA



Akcijna cena: **1.899,-**

6FLASH

Varilačka rukavica FLASH

Vatrootporna varilačka rukavica visokog kvaliteta, od goveđe kože, prošivena kevlar koncem
Materijal: Goveđa koža
Manžetna: 15 cm, Goveđa špalt koža
Šavovi: Kevlar vlakna
Veličina: 10



6 x 449,- 2.694,-

6HORA

KOŽNA RUKAVICA SA PAMUČNOM NADLANICOM

Kožna rukavica od glatke kozje kože u beloj-plavoj boji
Materijal: kozja koža sa pamučnom nadlanicom
Manžetna: elastična sa regulisanim Velcro čičkom
Veličine: 10, 11



12 x 279,- 3.348,-

6TORO

KOŽNA RUKAVICA

Kožna radna rukavica sa ergonomskim palcem, udobne, fleksibilne i povoljne rukavice za precizne radove u svom okruženju
Materijal: glatka bivolja koža
Manžetna: elastična traka ispod nadlanice
Veličina: 9, 10, 11



24 x 259,- 6.216,-
120 x 219,- 26.280,-

6HONO

Varilačka rukavica HONOS

Varilačka rukavica od ovčje kože s pojačanjima na palcu te vrhovima prstiju, prošivena kevlar koncem
Dlan: ovčja koža
Nadlanica: ovčja koža
Manžetna: goveđa špalt koža
Dostupne veličine: 10, 11



6 x 379,- 2.274,-

6LIGOWT

Mornar rukavica LIGO

kožna rukavica od goveđe špalt kože s pojačanjima na dlanu i palcu, kažiprst sašiven od kože u jednom komadu
Dlan: goveđa špalt koža
Nadlanica: pamuk, špalt koža
Manžetna: laminirana tekstilom
Podstava: tekstilna podstava
Dostupne veličine: 10



24 x 199,- 4.776,-

42-874

RUKAVICA MAXIFLEX AD-APT ULTIMATE

Ultra lagane, bez silikona, obložene nitrilnom mikro penom
Napredna izrada omogućuje prozračnost 360°, smanjuju vlaženje ruku i povećavaju udobnost
Oblik, prijanjanje i osecaj vodeći u klasi, izuzetno izdržljive
Dlan: debljina 1,0mm, Veličine: 7-11



Akcijna cena: **389,-**

6NEVAWT

NEVA Rukavica sa lateks premazom

Radna rukavica s premazom preko dlana za precizno rukovanje u suvim uslovima, u žutoj hi-viz boji za bolje isticanje.
Premaz: lateks premaz preko dlana
Dostupna veličina: 10



24 x 135,- 3.240,-

6DIFF

RUKAVICA SA POLIESTER PREMAZOM

Rukavica poliester podloge sa premazom od lateksa i elastičnom manžetnom za precizne radove
Materijal: poliester
Premaz: lateks premaz preko dlana
Boje: plava, crna, žuta, zelena, narandžasta
Veličina: 10



36 x 79,- 2.844,-

1LACRWT

RUKAVICA SA GUMENIM PREMAZOM

Rukavica poliester crvena sa crnim premazom
Pletene bešavne najlonske rukavice sa slojem veoma fleksibilne gume na dlanu i prstima, elastične, lagane, imaju odličnu paropropusnost, odlično prijanjanje uz ruku.
Veličina 10



30 x 99,- 2.970,-
100 x 90,- 9.000,-

6PINTOBK

RUKAVICA SA PU PREMAZOM

Rukavica s PU premazom PINTO crna
Pletene bešavne rukavice od poliester, sa tankim slojem poliuretana na dlanu i prstima, i elastičnom manžetnom.
Veličine: 9-11



120 x 49,- 5.880,-

KOMPLET ZA RAD NA VISINI

FA10 203 00



Uprtač sa dve tačke kopčanja i pojasom

ROK UPOTREBE 10 GODINA

FA30 500 20

Apsorber energije sa užetom za amortizaciju pada 1.8m

FA50 101 17

Spona čelična (otvor 18mm)



FA50 207 55

Kopča čelična (otvaranje 50.8mm)



Akcijna cena: **6.999,-**

FA80 002 00

KOMPLET ZA SPREČAVANJE PADA

Kratos Safety komplet za sprečavanje pada
FA 80 002 00 komplet sastoji se od:
- FA10 103 00 sigurnosnog uprtača
- FA30 302 20 traka sa sistemom za amortizaciju pada 1, 8m s kopčama
Dolazi u jutenoj vreći 45x36 cm



Akcijna cena: **5.990,-**

60599

CHIMILUX



Zaštitne naočare
Okvir: meki PVC
Provetranje: 4 prozračna otvora protiv ulaska hemikalija i prašine
Držanje: gumena podesiva traka
Okular: bezbojni polikarbonat
Boja stakla: prozirna

Akcijna cena: **219,-**

6PHIO

PHI PROVIDNE



Zaštitne naočare
Okvir: polikarbonatni sa nježnim TPR jastučićima
Stakla: polikarbonatne
Debljina: 2,3 mm
Težina: 22 g
Boja stakla: prozirna

Akcijna cena: **159,-**

60401

VISILUX



Zaštitne naočare
Okvir, staklo, krilo: polikarbonat
Okular: bezbojan, polikarbonat
Debljina: 2,2 mm
Težina: 45 g
Most: 33 mm
Zaštita: bočna
Boja stakla: prozirna

Akcijna cena: **129,-**

BLS4000NEXTR/M-L

POLUMASKA OD TERMOPLASTIKE

Višekratna polumaska s dva filtera i dve tačke kopčanja
Maska: termoplastični elastomer (TPE)
Kucište: polipropilen (PE)
Sigurnosno kopčanje
Poliester (PES) i guma
Ventil: Silikonski
Težina: 124 gr
Veličina: M-L



Akcijna cena: **1.499,-**

BLS5600

MASKA OD TERMOPLASTIKE

Puna višekratna maska s dva filtera i bayonet povezivanjem
Maska: termoplastični elastomer (TPE)
Navoj: bayonet povezivanjem
Vizir: panoramski vizir klase 1 (EN 166) od polikarbonata (PC) + vitrifikacije sa zaštitom od ogrebotina i zamagljivanja
Ventil: kompatibilni svi ventili serije 200
Unutrašnjost: unutrašnja usno - nosna silikonska guma
Težina: 570 gr



Akcijna cena: **8.399,-**

BLS FILTER ZA MASKE

FILTER ZA MASKE

Karakteristike:
vrlo lagana alternativa klasičnim filterima sa plastičnim kucištem
Vrsta navoja: Bajonet
Materijal: polipropilen



BLS214 ABEK1 Akcijna cena: **629,-**
BLS254 ABEK2P3 R Akcijna cena: **1.169,-**

2XARA

JEDNOKRATNA MASKA TROSLOJNA

XARA
Troslojna maska s elastičnom gumicom
Materijal: polipropilen
Veličina: univerzalna
Pakovanje: 50kom/1 paket



1000 x 4,- 4.000,-

23206

Respirator FFP2 sa ventilom

Pričvršćivanje: sintetička prirodna guma bez latexa
Spoljašnji i unutrašnji delovi: od polietilena
Kucište za nos: aluminijum
Jastučići na nosu: od polietilenske pjene
Kucište ventila: polipropilena
Ventil membrane: od sintetičke gume



10 x 149,- 1.490,-

23306

Respirator FFP3 sa ventilom

Filter od elektrostatičnog polipropilena
Spoljašnji i unutrašnji sloj: polipropilen
Pritezanje: pomoću prirodne gume
Kucište za nos: polietilen
Težina: 32 g



10 x 359,- 3.590,-