

# ALATNIČARSTVO PREGLED

---



## KUĆIŠTA ZA ŠTANC ALATE



Standardna kućišta bez među ploče  
Standardna kućišta sa među pločom  
Nestandardna kućišta izrađena prema tehničkoj dokumentaciji  
Sistemi vođenja sa dva ili četiri stuba

**STEINEL**  
NORMALIEN

## KUĆIŠTA ZA ODLIVKE



Različite izvedbe kućišta za livenje prema:

DIN 9812  
DIN 9816  
DIN 9819  
DIN 9822

**STEINEL**  
NORMALIEN

## ELEMENTI ZA VOĐENJE I PRIBOR



Stubene vođice  
Čaure za vođenje  
Kavezi za vođenje  
(sa kuglicama ili valjcima)  
Čaure i ploče sa grafitom  
za vođenje

Datumari  
Magnetni  
Elementi za transport alata i uređaja  
Sprejevi, lepkovi, zaštita protiv korozije  
Vijci (za ograničenje kretanja, sa kuglicom, noseći)  
Cilindrični pinovi (sa ili bez navoja)  
Paste za poliranje

**STEINEL**  
NORMALIEN

## ELEMENTI ZA PROBIJANJE



Standardna probijači (glava cilindrična, upušteni ili forma trube)

Probijači oblika (probijači prema crtežu)

Probijači sa prevlakama različite tvrdoće

Brzo izmenjivi probijači i matrice (ball lock, stezna kućišta)

Čaure za probijače oblika (cilindrične ili sa vencem)

**VEITH** **STEINEL**  
**NORMALIEN**

## OPRUGE



Standardne alatničarske opruge (od okrugle ili pljosnate žice)

Gasne opruge

Opruge od poliuretana

Elastomeri

Opruge sa šoljom

Jedinice za probijanje (mehaničke ili električne)

Vibro jedinice

**AZOL-GAS** **VEITH** **STEINEL**  
**NORMALIEN**

## JEDINICE ZA VALJANJE NAVOJA



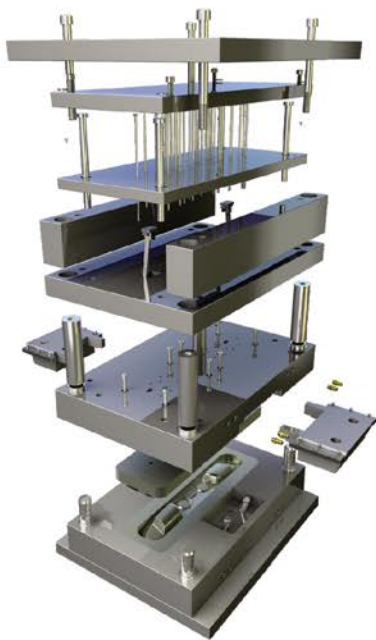
Električni pogon



Pogon preko štanca

**STEINEL**  
**NORMALIEN**

## NORMALIJE ZA BRIZGALNA ORODJA



Standardna kućišta i ploče  
Stubne vođice  
čaure za vođenje  
Izbacivači i čaure za izbacivače  
Opruge  
Cilindrični pinovi (sa ili bez navoja)  
Centrirni elementi uložaka  
Datumari



Klizni elementi (mehanski ili hidravlički)  
Potisnici (mehanski ili hidravlički)  
Hidravlički cilindri



## STEZNI SISTEMI ZA EROZIJU



Stezne glave i čaure (za potopnu i žičnu eroziju i po posebnim izvedbama)  
Letve za žičnu eroziju  
Stege ručne i stezni klinovi  
Elektrode od bakra i grafita  
Nosачi za žičnu eroziju

\*po sistemu Erowa, 3R i Hirschmann

## TOPLOKANALNE DIZNE I RAZDELNI BLOKOVİ



Toplokanalne dizne  
Toplokanalne dizne sa zatvarajućom iglom  
Grejači i senzori za dizne i blokove  
Toplokanalni blokovi  
Ulazne dizne  
Obimni grejači za dizne  
Savitljivi grejači za blok  
Konstrukcija 3D in 2D / Simulacija brizganja

## REGULATORI TEMPERATURE



Regulatori temperature (digitalni ili sa ekranom osetljivim na dodir)  
Konektori  
Kablovi  
Senzori  
Releji

## DIZNE ZA STROJEVE ZA BRIZGANJE



Dizne za razne strojeve za brizganje  
Hidrauličke ili pneumatske šobe  
Obimni grejači za dizne  
Filteri za dizne

## CREVA I PRIKLJUČCI



Brzostezni priključci sa ili bez ventila (europski, internacionalni i francuski)  
 Priključci sa ventilom ili bez  
 Creva za vodu i ulje (gumirana, plastična, sa celičnom oplatom)  
 Creva za transport materijala  
 Creva i priključci za vazduh  
 Aluminijski razdelnici  
 Šelne, reduciri, čepovi za vodu  
 Klešta za stiskanje šelni na creva



## PUMPE I REGULATORI PRETOKA



Regulator pretoka  
 Indikator pretoka  
 Pumpa (ručna ili automatska)  
 Sredstva za čišćenje i neutralizator  
 Pumpa za merenje pritiska  
 Lepci za osiguranje vijaka  
 Filteri za čišćenje vode



## PRIBOR



Sprejevi:  
 za čišćenje (brzo ili sporo, na bazi citrusa, antistatik)  
 za uklanjanje ostatka materijala  
 za zaštitu (prozirni ili zeleni)  
 lubrikant (u spreju ili pastji)  
 Klešta za sečenje uljevaka  
 Magneti

Lepila za vijake  
 Nanopremaz





## PNEUMATSKI ALATI ZA GLODANJE, POLIRANJE I BRUŠENJE

Pneumatske brusilice      Paste za poliranje  
 Roto glodala              Pile diamantske  
 Brusno kamenje



## MERNI ALATI I PRIBOR

Pomično kljunasto merilo (obično ili digitalno)      Merni listići za zazor  
 Merni list za kontrolu navoja                      Merni satovi  
 Mikrometarski zavrtanj                              Kalibri



## ALATI ZA REZANJE NAVOJA

Ureznice  
 Nareznice  
 Navojne burgije



## TRAKE I FOLIJE

Različite debljine, širine i dužine traka i materijala (čelik, INOX, mesing)  
 Kompleti različitih debljina traka



## ALATNIČARSKI ČEKIĆI

Bez povratnog udara  
 Različitih veličina i materijala  
 Zamenljivi ulošci





## Halder d.o.o.

### Adresa

Milice Miljojković 2  
34000 Kragujevac, Serbia

### Telefon

00 381 (0) 3 433 24 15

### E-mail

info@halder.rs

### Stranica

www.halder.rs

